

聚对苯二甲酸丁二醇酯 (PBT)

**DURANEX®**

532AR

EF2001/ED3002

耐碱性改良

# 532AR 的一般物性

表 1-1 一般物性 (ISO)

项目	单位	测试方法	耐碱性改良
			532AR
			GF30%增强, 耐水解
颜色			EF2001/ED3002
ISO (JIS) 材质表示		ISO11469 (JIS K6999)	>PBT-I-GF30<
密度	g/cm <sup>3</sup>	ISO 1183	1.46
吸水率 (23°C、水中 24 小时、1mmt)	%	ISO 62	-
拉伸强度	MPa	ISO 527-1, 2	110
断裂应变	%	ISO 527-1, 2	3.0
弯曲强度	MPa	ISO 178	170
弯曲模量	MPa	ISO 178	8,000
简支梁冲击强度 (有缺口、23°C)	kJ/m <sup>2</sup>	ISO 179/1eA	15
负荷变形温度 (1.8MPa)	°C	ISO 75-1, 2	202
线性热膨胀系数 (23 - 55° C、流动方向)	×10 <sup>-5</sup> /°C	企业标准	-
线性热膨胀系数 (23 - 55° C、垂直方向)	×10 <sup>-5</sup> /°C	企业标准	-
绝缘破坏强度 (3mmt)	kV/mm	IEC 60243-1	-
体积电阻率	Ω·cm	IEC 60093	-
耐导电径迹	V	IEC 60112	-
洛氏硬度	M (Scale)	ISO2039-2	-
阻燃性		UL94	相当于 HB
UL 发行的黄卡			-
「出口贸易管理法令」的该当项目番号			附表 1 16 项

以上数值为材料的代表性测试值、并非该规格材料的最低值。

# 引言

---

**DURANEX® PBT**是一种基于聚对苯二甲酸丁二酯（**PBT**）制成的结晶性工程塑料。

特别是其耐热性和电气特性优异，成型性也十分优良，因此作为适用于电机、电子零部件、汽车零部件以及各种精密零部件等的材料，具有高度可靠性。

下面将要介绍的 **DURANEX® PBT 532AR** 属于 GF30%增强的耐碱性、耐热冲击性品级，是一款在碱性环境下具有出色耐应力开裂特性的材料。

## 2. 耐碱性

### 2.1 耐碱性的比较

如图 2-1 所示，在熔合试验片上负载 1% 的应变，浸入 10% 的氢氧化钠溶液中，测定产生裂纹所需的时间。

如图 2-2 所示，与标准品级 3300 和耐热冲击性品级 531HS 相比，532AR 表现出优异的耐性。

#### 测试方法

从 80×1 mm 的穿孔试验片中，将熔合部分切削成长条形后，用作试验片。在此试验片上负载 1% 的应变，同时在常温下浸入 10% 的氢氧化钠强碱性溶液中。测定在此状态下试验片产生裂纹所需的时间。

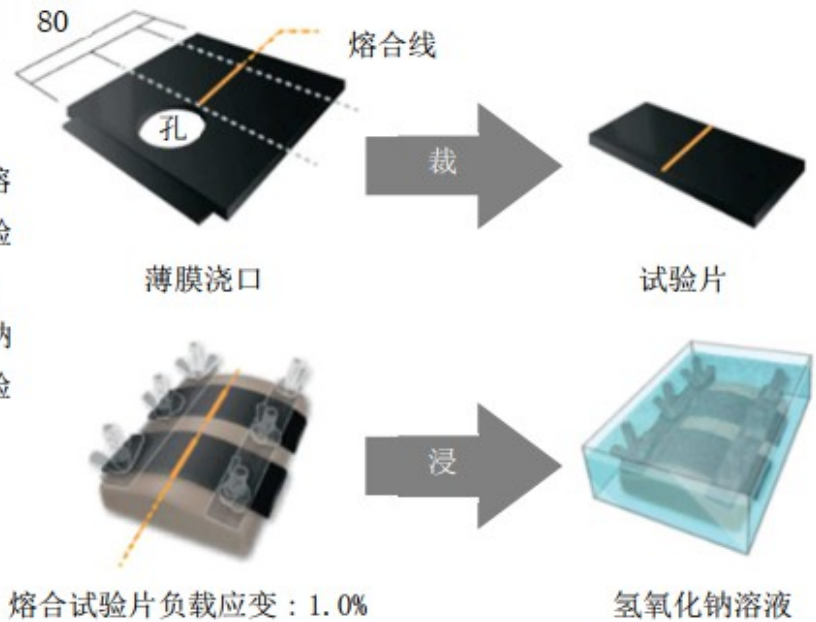


图2-1 试验片及测试方法的概要



图 2-2 在碱性环境下应力开裂发生的时间

### 3. 耐热冲击性

#### 3.1 耐热冲击性的比较

在从高温到低温的大跨度温度条件下使用金属嵌件成型品时，嵌件金属与树脂的线性膨胀系数之差形成的内部应力可能会引起破坏。因此作为长期可靠性评估，我们进行了耐热冲击性（冷热循环）试验。

图 3-1 显示了 532AR 与现有品级之间的耐热冲击性对比。532AR 等同于或优于本公司的耐热冲击性品级 531HS，表现出良好的耐热冲击性。

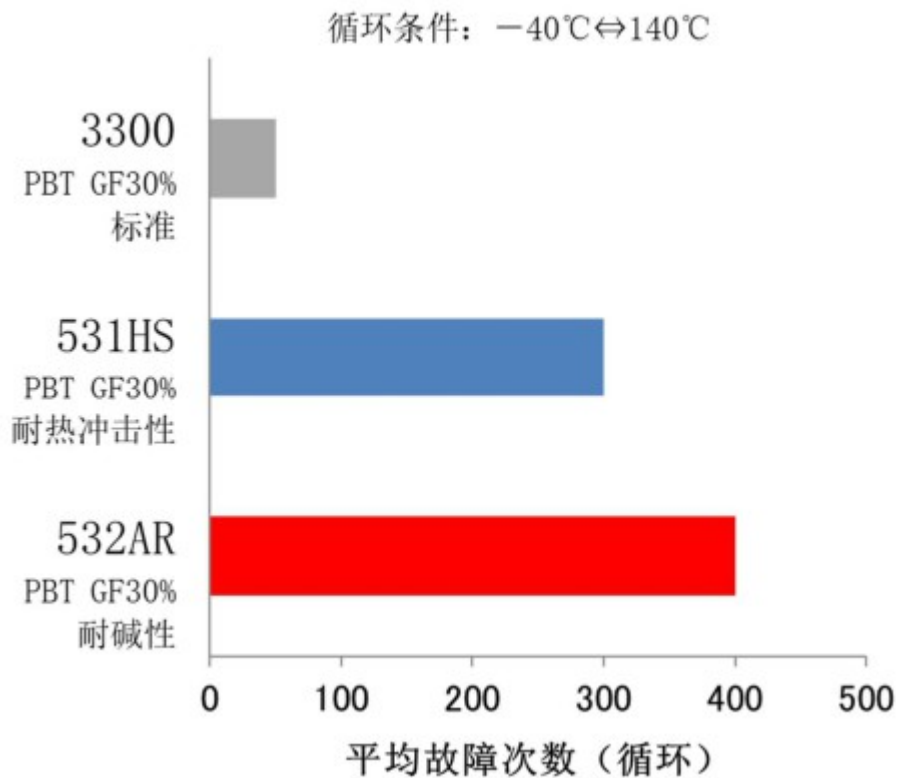
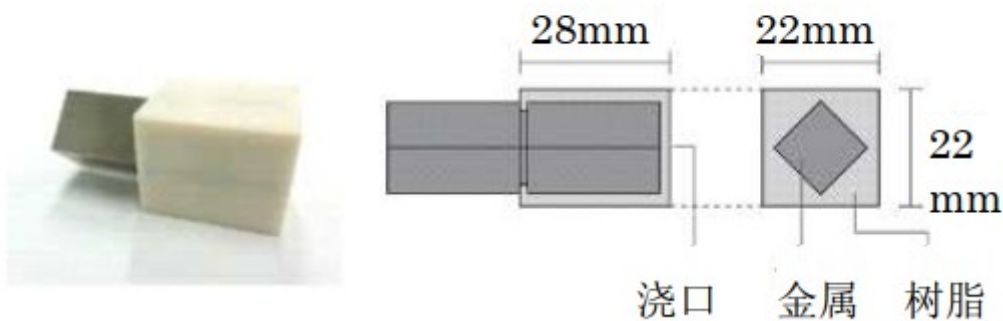


图3-1 DURANEX® PBT 与532AR 及 531HS的耐热冲击性

#### 样品形状



## 4. 耐久性

### 4.1 耐水解性的比较

图 4-1 显示了 532AR 与现有品级之间的耐水解性对比。与耐水解、耐热冲击性品级的 531HS 相比，表现出良好的耐水解性。

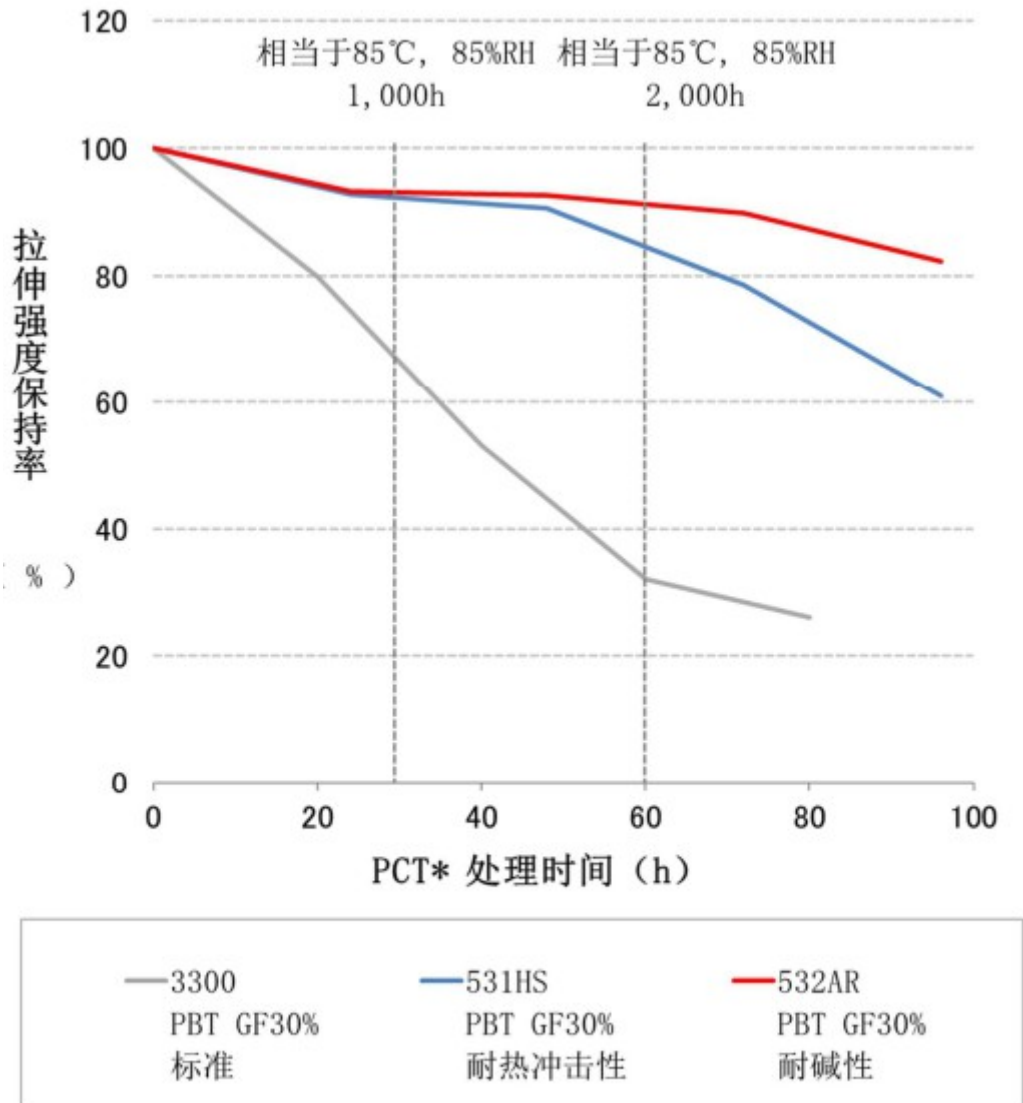


图4-1 DURANEX® PBT 532AR 耐水解性

## 5. 成型性

### 5.1 成型收缩率

表5-1 DURANEX® PBT 532AR的成型收缩率

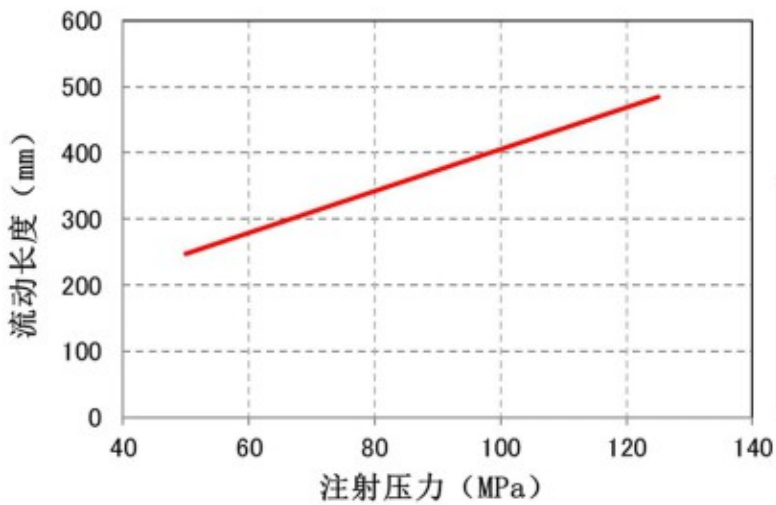
保压压力		532AR
60MPa	流动方向	0.4
	流动直角方向	1.2
70MPa	流动方向	0.3
	流动直角方向	1.1

<成型条件>

机筒温度 : 260℃  
模具温度 : 60℃  
注射速度 : 17 mm/s  
使用模具 : 120×120×2mmt 平板  
侧浇口 : 4w×2mmt

(单位: %)

### 5.2 流动性



<成型条件>

机筒温度 : 260℃  
模具温度 : 60℃  
注射速度 : 66.7 mm/s  
使用模具 : 2 mm t 棒流动测试模具

图5-1 DURANEX® PBT 532AR 流动性

## 客户注意事项

- 本资料所记载的物性值是按各种规格及实验方法规定的条件制得的试验片的代表性测试值。
- 本资料是根据本公司积累的经验及实验数据作成的，本文所示数据对在不同的条件下使用的制品不一定能完全适用。因此其内容并非能保证完全适用于客户的使用条件，引用或借用时请客户作最终判断。
- 有关本资料所介绍的应用例、使用例等的知识产权及使用寿命、可能性等请客户自作考虑。此外，本公司材料并没有考虑到在医疗和齿科方面的应用（用作移植组织片），故不推荐用在此方面。
- 有关安全操作规程，请根据使用目的参考相应材料的技术资料。
- 有关本公司材料的安全使用，请参照与所用材料、品级相对应的安全数据表「SDS」。
- 本资料是根据制作时搜集到的资料、信息、数据而构成的，如有制作后发现的见解时，有可能不加预告而作更改，敬请注意。
- 对本公司制品的说明材料，或者是这里所说的注意事项等，如有任何不明白的地方，敬请与本公司联系，咨询。

DURANEX® 是宝理塑料株式会社在日本及其他国家持有的注册商标。

## 宝理塑料株式会社

日本东京都港区港南 2丁目18番1号

JR品川East Building (邮编108-8280)

Phone: +86-13376231168 Fax: +81-3-6711-8618